

EXCLUSIVE SOLUTIONS
FOR OUTDOOR RAISED FLOORS





Accessori e dettagli per il completamento della posa dei pavimenti sopraelevati

con soluzioni raffinate, funzionali, pratiche ed esteticamente convincenti.

Accessories and details for a complete laying of raised floors with refined, functional and practical solutions, also aesthetically convincing.



Klip

I dettagli che fanno la differenza

La linea **Klip** è studiata per **realizzare i dettagli perimetrali dei pavimenti sopraelevati** e per creare eleganti gradini e tamponamenti.

Le **Klip**, in acciaio inox AISI 304, consentono una posa semplicissima ad incastro, senza necessità di viti o fissaggi aggiuntivi.

The details make the difference

The **Klip** range is designed to **complete the perimeter details of raised floors**, to create steps and closure elements.

The **Klip**, made of AISI 304 stainless steel, allow a very simple installation by pressure, without the need for screws or other additional fixings.



Klip Wall

Mantenere le giuste distanze

Klip Wall in acciaio inox AISI 304 con fissaggio ad incastro, è concepita per **distanziare la fila delle piastre a bordo muro** dalla parete perimetrale, facilitando così la posa dei pavimenti sopraelevati in prossimità di pareti laterali o parapetti di terrazze, evitando lo spaiamento delle fughe.

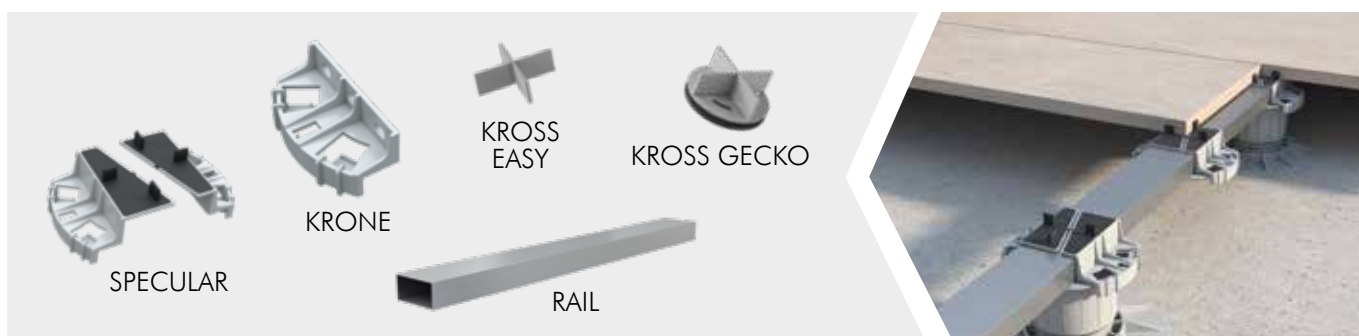
Keeping the right distances

Klip Wall, made in AISI 304 stainless steel, is designed **to space the last line of tiles on the wall from the perimeter**, thus facilitating the laying of raised floors, leaving the correct space for free expansion of the tiles.



La gamma Tools offre **risposte efficaci e complete per la realizzazione di sottostrutture** per pavimentazioni sopraelevate.

Tools range offers **effective and complete answers** for the realization of **substructures for raised floors**.



Sistemi per posa di sottostrutture

Substructure installation systems

Semplicità a portata di mano

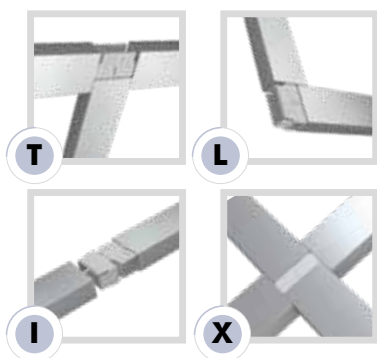
Per la posa di pavimentazioni sopraelevate con listoni o piastre multiformato, la gamma Tools offre soluzioni versatili e complete, concepite per creare sottostrutture facili da realizzare, stabili e sicure, adatte ad ogni esigenza realizzativa.

Simplicity at your fingertips

For the laying of raised floors with multi-format planks or slabs, Tools range offers versatile and complete solutions, designed to create substructures that are easy to make, stable and safe, suitable for all construction requirements.



Tlix



Adatto a tutte le combinazioni

TLIX è l'esclusivo giunto in polipropilene in grado di congiungere i travetti Rail in linea, a croce, a L e a T, assicurandoli tra loro in modo da creare una orditura stabile. **TLIX** permette la massima libertà di configurazione della sottostruttura metallica a supporto della pavimentazione multiformato.

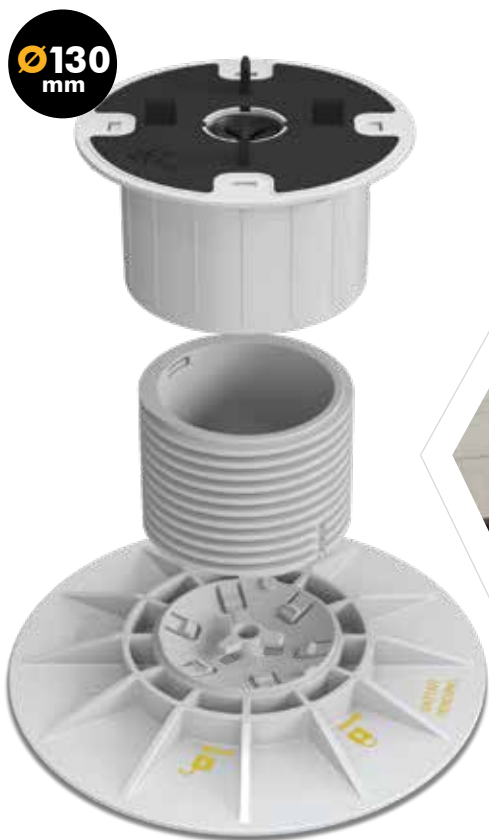
Suitable for all needs

TLIX is the exclusive joint in polypropylene capable of joining the Rail joists in line, cross-shape, L-shape and T-shape, securing them together to create a stable framework. **TLIX** allows the maximum freedom of configuration of the metal substructure supporting any multi-format flooring.



**King: un concentrato di
tecnicità in un supporto
unico al mondo**

**King: a concentrate of
technicity in a single
support unique in the world**



Estensione del supporto
Da 30 mm a 1000 mm

Support Extension
From 30mm to 1000 mm



Testa in bi-materia

in gomma anti rumore ad alta resistenza al calore, dal diametro più largo rispetto ai supporti con testa in bi-materia standard reperibili in commercio.

Bi-component head

with anti-noise rubber with high resistance to heat, with a wider diameter than the pedestals with standard bi-material head available on the market.



Alette

in gomma flessibile antirottura

Flexible

break-resistant rubber tabs



Con base snodata

autolivellante, commutabile in modalità fissa

With articulated

self-leveling base



**Il solo con base autolivellante,
utilizzabile anche in modalità
base fissa.**

**The only one with a self-leveling
base, also used in fixed base
mode when needed**

Grazie al sistema Converter è possibile scegliere tra supporto fisso o autolivellante, commutando la funzionalità di King con una semplice rotazione.

Thanks to Converter System, you can choose between fixed or self-leveling, switching King functionality with a simple rotation.



Portata superiore a 1800 kg

Unico supporto al mondo in polipropilene a superare i 1800 kg di portata.

Loading capacity exceeding 1800 kg

The only support in the world in polypropylene with load capacity exceeding 1800 kg.



Base preintagliata che non danneggia la guaina anche con base rifilata.

Pre-cut base that does not damage the waterproofing even with trimmed base.





Queen: pensiero originale per soluzioni evolute

Queen System: original idea for evolved solutions



Queen con testa fissa

è disponibile in 5 misure e regolabile in altezza - da 21 mm fino a 234 mm.

Queen with fixed head

is available in 5 sizes and is adjustable in height - from 21 mm up to 234 mm.



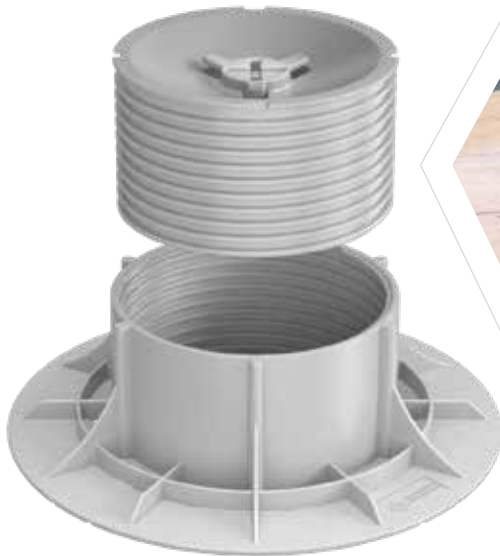
3 alette in polipropilene preintagliate con spessore di 2, 3 e 4 mm e sempre presenti sulla testa.

3 pre-cut polypropylene tabs with a thickness of 2, 3 and 4 mm, always on the head.



Semplifica e riduce lo stock

Simplifies and reduces stock



Testa in bi-materia

in gomma anti rumore e antiscivolamento, ad alta resistenza al calore. Il diametro della testa del Queen è più larga rispetto ai supporti con testa in bi-materia standard reperibili in commercio.

Bi-component head

with anti-noise and anti-slide rubber on top with high heat resistance. Queen's head diameter is larger than other standard bi-material heads on the market.

Esclusivo supporto con testa dotata di 3 alette per 3 spessori: 2-3-4 mm

Exclusive pedestal with head provided of triple tabs of 2-3-4-mm

Queen con elemento aggiuntivo Queen Plus

La testa del supporto Queen può diventare autolivellante con l'ausilio dell'elemento Queen Plus, a richiesta.

Queen with additional element Queen Plus

Queen pedestal's head can turn into self leveling by applying the Queen Plus extra element.



Portata superiore alla media

dei supporti in polipropilene reperibili in commercio.

High loading capacity

exceeding the average one of the other supports available on the market.



Base preintagliata che non danneggia la guaina anche con base rifilata.

Pre-cut base to prevent damages to waterproofing.

Jr[®] JUNIOR



Junior: soluzioni compatte ad elevata tecnicità

Junior: compact high-tech solutions

Supporto a bassissimo spessore con base basculante e testa in bi-materia più grande al mondo.

Extreme low thickness support with leveling base and world's largest bi-material head.



Regolabile in altezza
con estensione da 12 mm a 30 mm

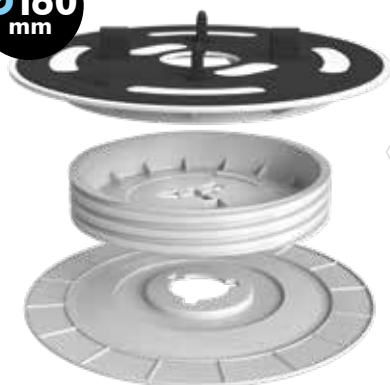
Adjustable in height
with an extension range from 12 to 30 mm



Alette in gomma flessibile
ideali per resistere all'urto delle ceramiche in fase di posa.

Flexible rubber tabs
ideal to withstand the impact of tiles during installation.

**Ø160
mm**



Il supporto Junior è il solo capace di lavorare senza l'ausilio di compensatori. Il movimento della vite scorre tra la testa e la base autolivellante; questo permette un agevole regolazione del **filetto che lavora libero da vincoli**, tutto a vantaggio della facilità di gestione del livellamento di qualsiasi formato.

Junior is the only support that works without the aid of extensions or gradient compensators. The movement of the screw runs between the head and the self-levelling base, allowing easy use of the adjustment key on a **thread free from any constraints**, all to the benefit of ease of levelling, even once the flooring is laid.



Testa in bi-materia
Più grande rispetto alle bi materia presenti in commercio, in gomma anti rumore ad alta resistenza al calore.

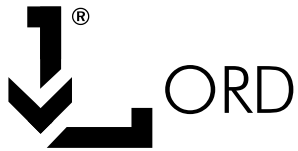
Bi-component head
with anti-noise and anti-slide rubber with high heat resistance. Its diameter is larger than other standard bi-material heads on the market.



Compensa le pendenze
Compensa le pendenze del sottofondo fino al 1,5%

Adjusts slopes
Correcting slopes up to 1,5%.





Lord: azione modulare, risultato sorprendente

Lord: modular action, amazing result



Compensa l'altezza del piano finito a partire da 8 mm ed è implementabile di 4 mm per step.

Compensates heights starting from 8 mm and can be implemented by steps of 4 mm.



Sistema di triple alette in polipropilene preintagliate con spessore di 2, 3 e 4 mm.

3 pre-cut polypropylene tabs system with a thickness of 2, 3 and 4 mm, always on the head.



Per incrementare lo spessore di Lord è sufficiente aggiungere una seconda base sotto un supporto Lord completo.

To increase Lord's height it is sufficient to add the extension base element under the pedestal.



Supporto a basso spessore con testa in bi-materia e sistema di triple alette in spessori diversi: 2 - 3 - 4 mm.

Extreme low thickness pedestal with bi-component head and triple-tabs system in 2-3-4mm

Supporto con matrice fissa in grado di **sopraelevare** le pavimentazioni da esterno **a partire da 8 mm, implementabile a step di 4 mm.**

Lord è una soluzione impareggiabile per interventi di ristrutturazione e nei casi in cui è fondamentale sopraelevare i pavimenti con quote molto basse.

Support with fixed height, able **to raise outdoor flooring from 8 mm, which can be implemented in steps of 4 mm.**

Lord is an incomparable solution in renovations and in all that cases where very low heights are needed.



Testa in bi-materia realizzata alternando gomma termoplastica al PP

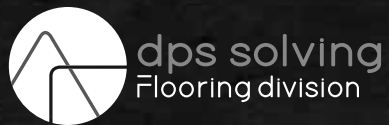
Bi-component head made with thermo plastic rubber and PP



Compensatore Lucky in TPE, in gomma termoplastica, utilizzabile con tutti i supporti in modalità fissa, il Lucky ha 2 coppie di petali rispettivamente da 1,5 e 2,5mm, sommagliabili tra loro.

Lucky compensator in TPE, thermoplastic rubber, suitable for all fixed-mode supports. Lucky has 2 pairs of petals of 1.5 and 2.5mm respectively, which can be coupled together.





Made in Italy

www.dpssolving.com

DPS FLOOR S.r.l.
Commercial & Logistics Office:
Viale Commercio, 17 - 37044 Cologna Veneta (VR) - Italy
Tel. +39 0442 412042

800 47 27 76

